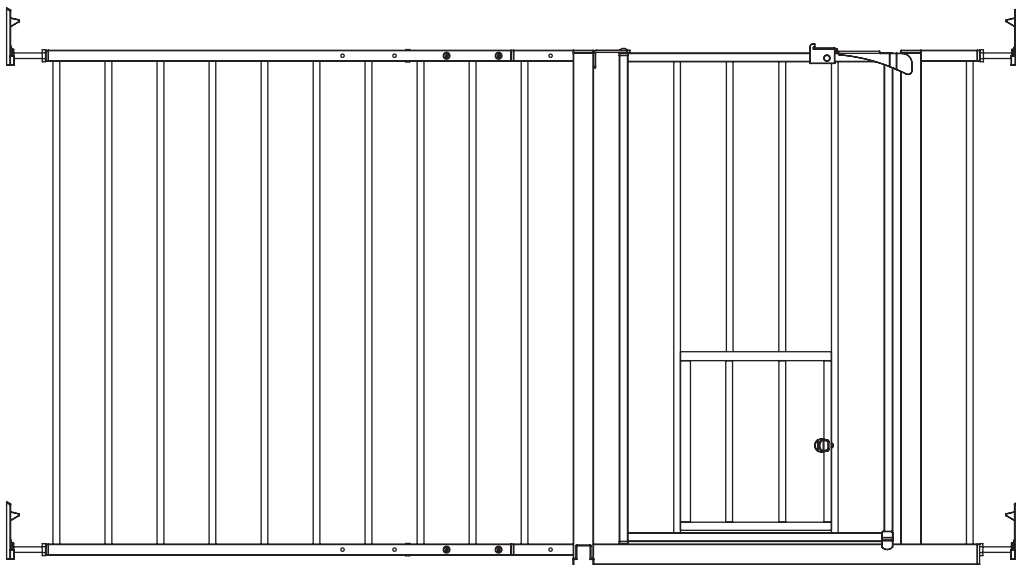


# MAXI WALK-THROUGH GATE

## WITH SMALL PET DOOR



- READ ALL INSTRUCTIONS BEFORE ASSEMBLY AND USE OF GATE.
- KEEP INSTRUCTIONS FOR FUTURE USE.

 [www.carlsonpetproducts.com](http://www.carlsonpetproducts.com)

 Carlson Pet Products, Inc.  
3200 Corporate Center Drive, Suite 105 | Burnsville, MN 55306, USA

 952.435.1084

Made in China

# Before Using Product

---

Read and follow all instructions carefully to ensure that your gate is properly installed. Improper installation could result in the gate becoming unstable or dislodged from the doorway. Please keep these instructions for your reference.

## IMPORTANT

- If hardware mounting to a surface other than drywall or wood, please consult with a professional about installation.



## WARNING

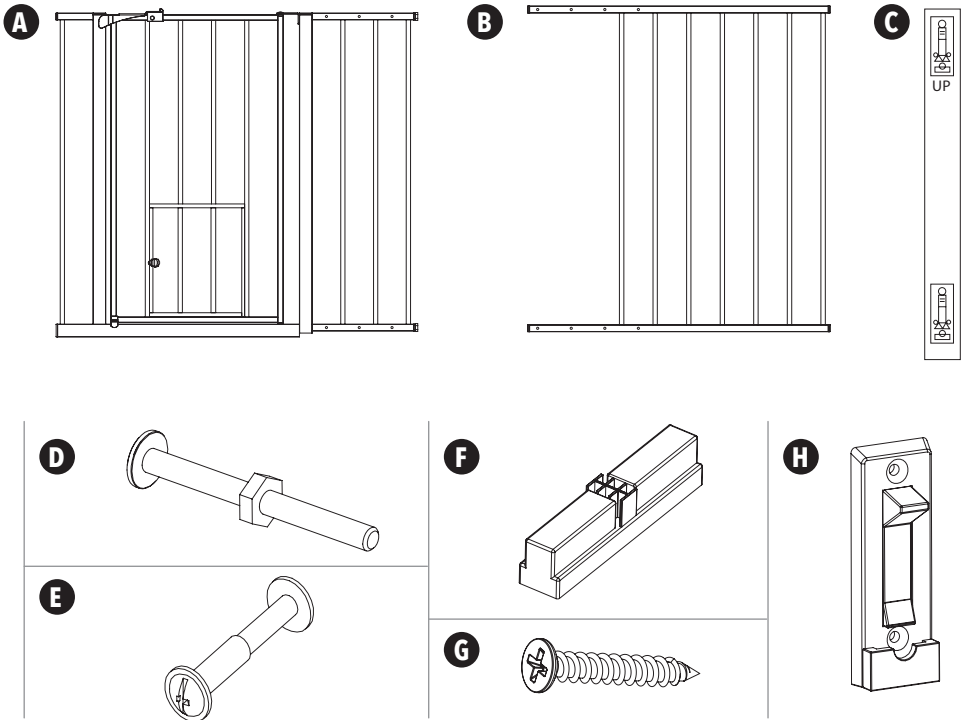
- NOT recommended for use with children.
- Install according to manufacturer's instructions.
- To prevent serious injury or death, securely install gate or enclosure and use according to manufacturer's instructions.
- Children have died or been seriously injured when gates are not securely installed. ALWAYS install and use gate as directed using all required parts.
- Never stack gates on top of each other to form a taller barrier. This could result in serious injury or death.
- Intended for use with children between 6 and 24 months.
- STOP using when a child or pet can climb over or dislodge the gate.
- Use only with the locking/latching mechanism securely engaged.
- To prevent falls, NEVER use at top of stairs.
- NEVER use to keep child or pet away from pool.
- Always ensure the gate is resting against the floor before beginning installation.



## WARNING

- This is a Pet Gate, but when used with children, the small pet door must remain closed and securely latched.
- Strangulation hazard: pets can force themselves into very small openings; use this gate with pets whose heads will not fit into openings in the gate, between the gate and floor, or between the gate and wall.
- This product will not necessarily prevent all accidents. NEVER leave child or pet unattended.
- Check the gate regularly to see if all the hardware and mountings are tightened.
- Do not use if any components are missing or damaged.
- Adult assembly required.
- This gate is designed to fit openings 34.5" to 38" and 50" to 58".

# Before Assembly



## PLEASE CHECK TO MAKE SURE YOU HAVE THE FOLLOWING PARTS:

- A** *Maxi Gate Main Panel* (1)
- B** *Maxi Gate Extension Panel* (1)
- C** *Paper Wall Mounting Template* (1)
- D** *Maxi Threaded Rods* (4)
- E** *Double-Ended Screws* (4) (requires a Phillips/cross-head screwdriver)
- F** *Stabilizing Foot* (1)
- G** *1" Screws* (8) (requires a Phillips/cross-head screwdriver)
- H** *Maxi Mounting Brackets* (4)

# Assembling and Installing Your Gate

## STEP 1

Determine the width of your doorway or opening.

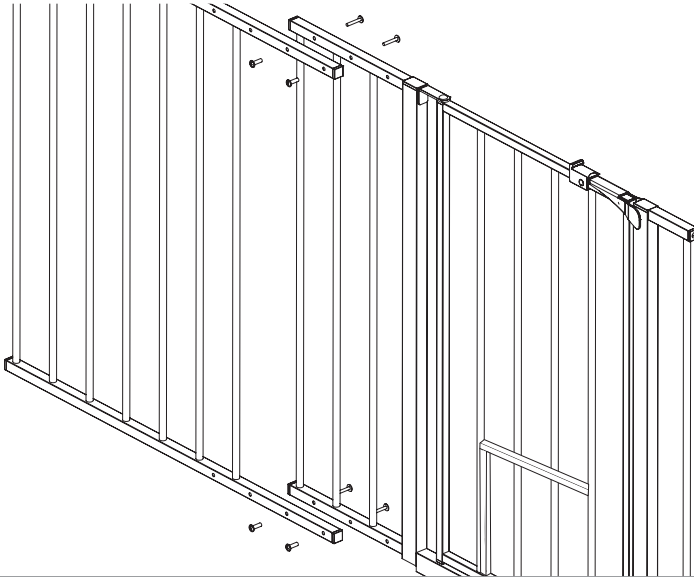
**Openings between 34.5" and 38"**  
skip to STEP 3

**Openings between 50" and 58"**  
proceed to STEP 2

**NOTE:** Will not fit openings between 38" and 50". Additional extensions are available for purchase. Please visit our website or call our customer care line.

## STEP 2

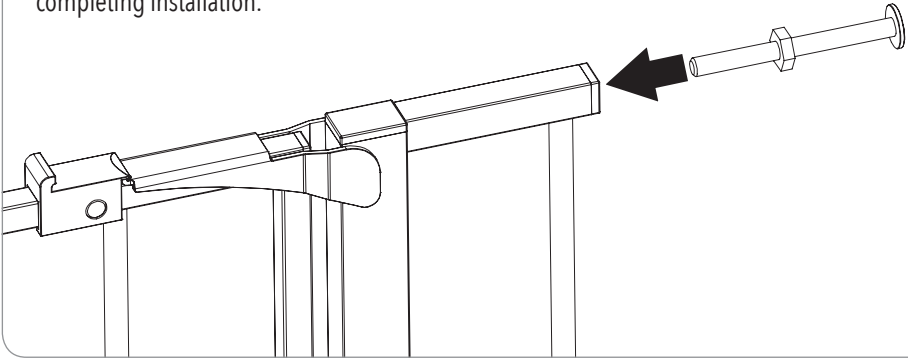
Use the (4) *double-ended screws* to fasten the *extension panel* to the *main gate panel* so that the new gate configuration fits within your doorway or opening with 1" - 5" of extra space.



**NOTE:** You must use two sets of *double-ended screws* on top, and two sets of *double-ended screws* on the bottom.

### STEP 3

Insert the (4) *threaded rods* into the four corners of the assembled gate. The *threaded rods* do not need to be fully screwed in, final adjustments will be made before completing installation.

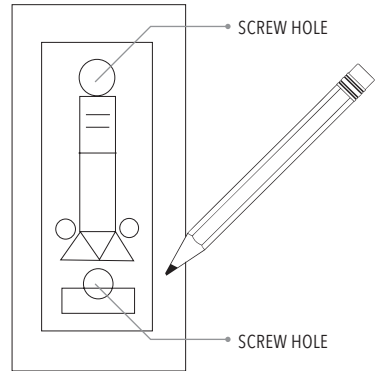


### STEP 4

Use the *paper wall mounting template* to help you mark the exact locations to attach the *maxi mounting brackets*.

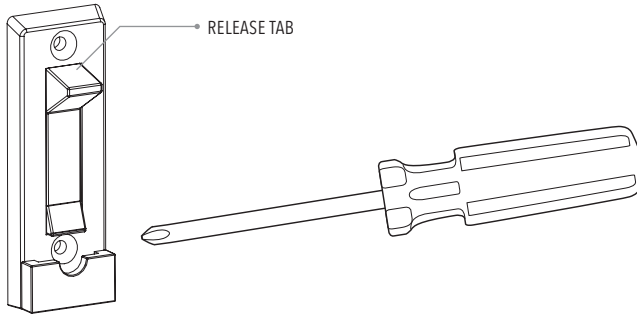
To use the *paper wall mounting template*, place it against the wall with the bottom edge of the template touching the floor. You may choose to use a level or measuring device to ensure exact placement.

Mark the location of the screw holes of the *maxi mounting brackets* through the template and onto the wall. Repeat the process on the opposite side of the opening or doorway.



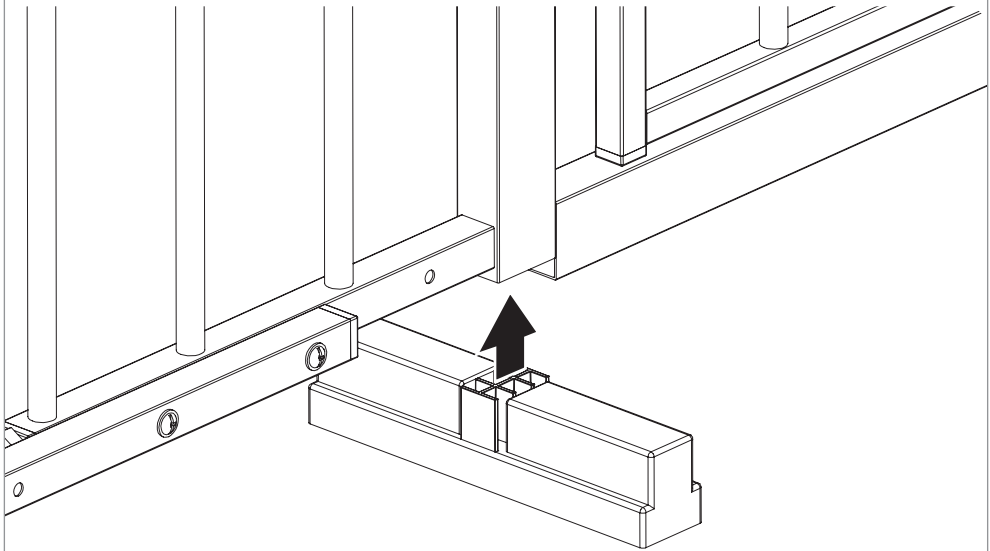
## STEP 5

Use the (8) 1" screws to attach the *maxi mounting brackets* to the wall at the marked locations.



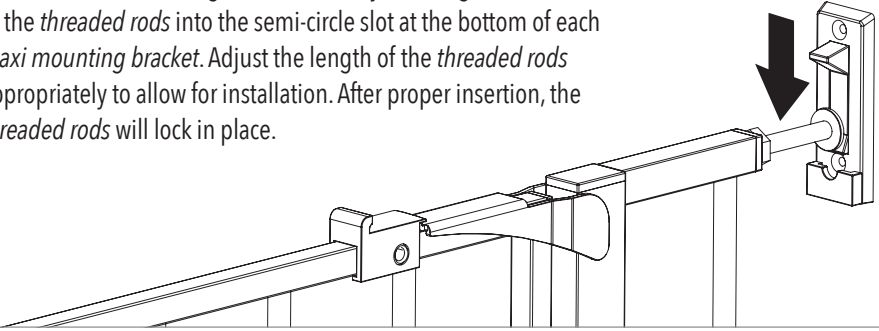
## STEP 6

Before attaching your gate to the wall, attach the plastic *stabilizing foot* to the bottom of the gate by inserting the male connection area of the *stabilizing foot* into the female connection area of the *gate frame*.



## STEP 7

Connect the assembled gate to the wall by inserting the flat ends of the *threaded rods* into the semi-circle slot at the bottom of each *maxi mounting bracket*. Adjust the length of the *threaded rods* appropriately to allow for installation. After proper insertion, the *threaded rods* will lock in place.

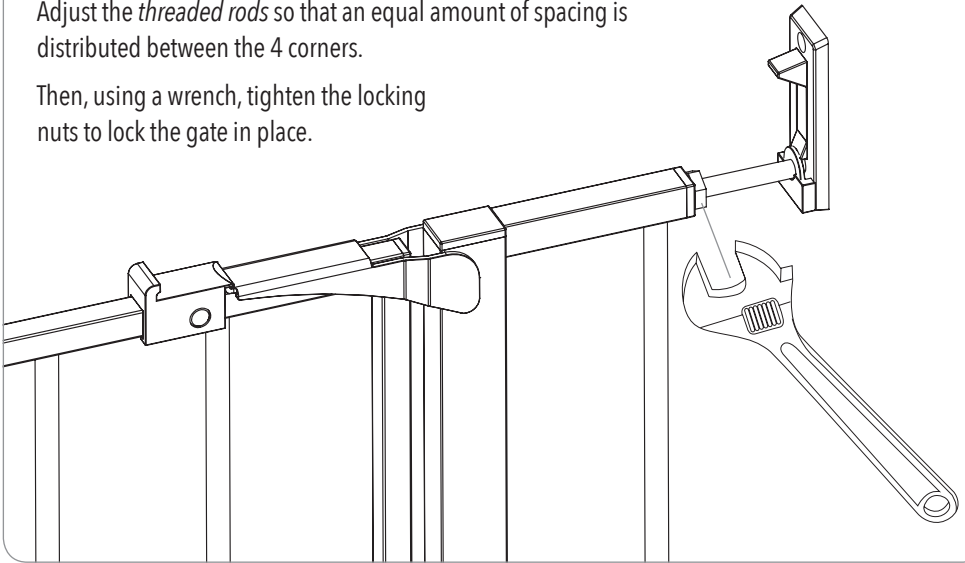


**NOTE:** Install one side of the gate completely before attempting to install the second side.

## STEP 8

Adjust the *threaded rods* so that an equal amount of spacing is distributed between the 4 corners.

Then, using a wrench, tighten the locking nuts to lock the gate in place.



**NOTE:** The gap between the gate and wall should not exceed more than 2.5 inches. Make the appropriate adjustment to ensure you have installed your gate safely.



## **REMOVING YOUR GATE FROM THE WALL**

To release the gate from the wall, simply press down on the *release tabs* on each of the *maxi mounting brackets* while lifting the *threaded rods* upwards and out of their locked position.

## **CARE AND MAINTENANCE**

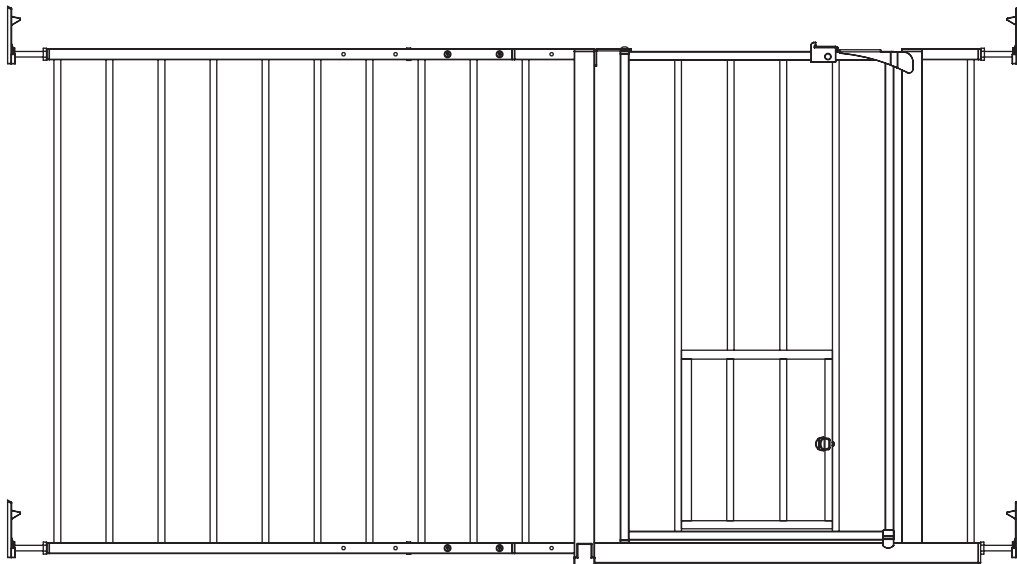
Periodically check the gate for signs of damage, wear, or missing components. Do not use if any part is missing, worn or damaged. Check the gate regularly to ensure all the hardware and mountings are tightened. Do not use abrasive cleaners or bleach. Clean by sponging with warm water and a mild detergent.

## **90 DAYS LIMITED WARRANTY**

If, during the first 90 days after consumer purchase of the item, under reasonable and non-commercial use and conditions of maintenance, it fails while owned by the original purchaser because of the quality of materials or workmanship of finish and assembly, Carlson Pet Products, Inc. will replace or repair it at Carlson's option. PROOF OF PURCHASE REQUIRED.

# BARRIÈRE **MAXI** AVEC PASSAGE

## AVEC PETITE CHATIÈRE



- LIRE TOUTES LES INSTRUCTIONS AVANT D'ASSEMBLER ET D'UTILISER LA BARRIÈRE.
- CONSERVER CES INSTRUCTIONS POUR UNE UTILISATION ULTÉRIEURE.

 [www.carlsonpetproducts.com](http://www.carlsonpetproducts.com)

 Carlson Pet Products, Inc.  
3200 Corporate Center Drive, Suite 105 | Burnsville, MN 55306, É.-U.

 952.435.1084

Fabriqué en Chine

# Avant d'utiliser le produit

---

Lire et suivre attentivement les instructions pour assurer une installation conforme de la barrière et des rallonges. Une mauvaise installation risque d'aboutir à une barrière branlante, ou qui se détache de l'ouverture. Conserver ces instructions pour consultation.

## IMPORTANT

- Si la surface de fixation n'est pas une cloison sèche ou du bois, consulter un spécialiste au sujet de l'installation.



## MISE EN GARDE

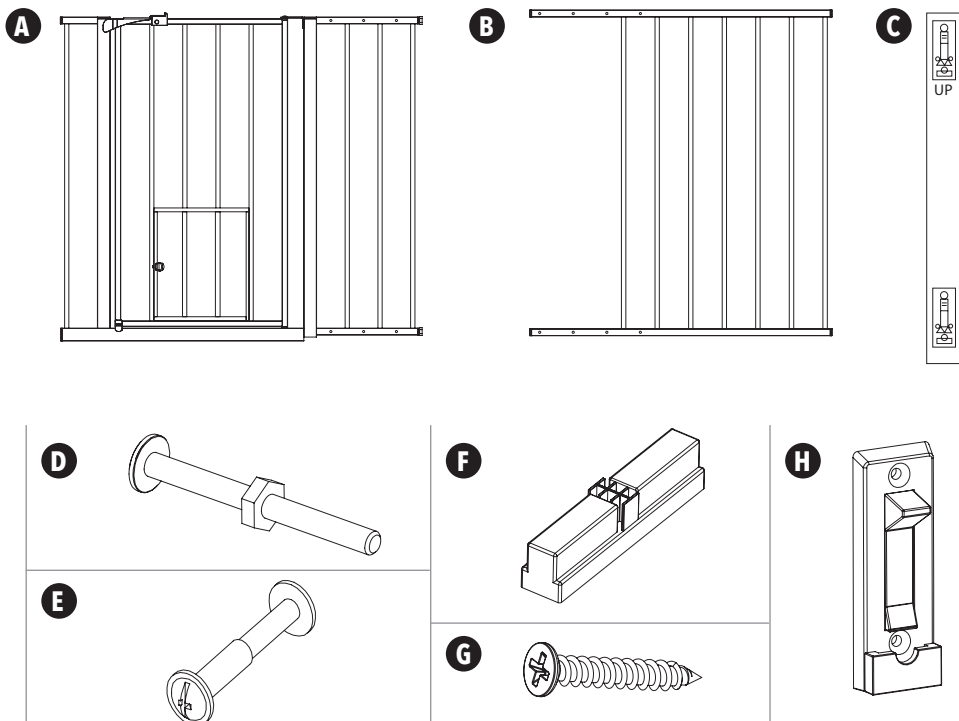
- Elle n'est PAS conçue pour être utilisée avec des enfants.
- Installez la barrière selon les instructions du fabricant.
- Pour éviter des blessures graves ou la mort, installez solidement la barrière et utilisez-la conformément aux instructions du fabricant.
- Des enfants sont morts ou ont été grièvement blessés lorsque des barrières n'étaient pas solidement installées. Installez et utilisez TOUJOURS la barrière comme indiqué en utilisant toutes les pièces requises.
- N'empilez jamais les barrières les unes sur les autres pour former une barrière plus grande. Vous risquez de vous blesser ou de mourir.
- Barrière destinée à une utilisation avec des enfants âgés de 6 à 24 mois.
- Cessez d'utiliser la barrière lorsque l'enfant ou animal de compagnie est capable de grimper par-dessus la barrière ou de la déloger/l'ouvrir.
- Utilisez uniquement la barrière lorsque le mécanisme du loquet est fermement engagé.



## MISE EN GARDE

- Afin d'éviter les chutes, N'UTILISEZ JAMAIS la barrière en haut d'un escalier.
- N'UTILISEZ JAMAIS la barrière pour tenir l'enfant ou animal de compagnie éloigné d'une piscine.
- Assurez-vous toujours que la barrière repose sur le sol avant de commencer l'installation.
- Cette barrière est une barrière pour animaux; si elle est utilisée en présence d'enfants, la chaudière doit rester fermée et bien verrouillée.
- Risque d'étouffement : les animaux de compagnie peuvent se glisser dans de très petites ouvertures; réserver l'utilisation de cette barrière à des animaux de compagnie dont la tête ne peut pas se loger entre les ouvertures de la barrière, entre la barrière et le plancher ou entre la barrière et le mur.
- Ce produit n'évitera pas nécessairement tous les accidents. Ne laissez JAMAIS l'enfant ou animal de compagnie sans surveillance.
- Vérifiez la barrière régulièrement pour vous assurer que la quincaillerie et les supports de fixation sont bien en place.
- N'utilisez pas la barrière si des éléments sont manquants ou endommagés.
- La barrière doit être montée par un adulte.
- Convient à des ouvertures de 88 cm à 97 cm de large et 127 cm à 147 cm de large.

# Avant l'assemblage



**VEUILLEZ VÉRIFIER QUE VOUS DISPOSEZ DES ARTICLES SUIVANTS :**

- A** *Panneau principal de la barrière Maxi* (1)
- B** *Panneau d'extension de la barrière Maxi* (1)
- C** *Gabarit de montage mural en papier* (1)
- D** *Tiges filetées Maxi* (4)
- E** *Vis à deux têtes* (4) (tournevis cruciforme/Phillips)
- F** *Pied stabilisateur* (1)
- G** *Vis de 2,5 cm (1 po)* (8) (tournevis cruciforme/Phillips)
- H** *Supports de montage Maxi* (4)

# Assemblage et installation de la barrière

## ÉTAPE 1

Déterminez la largeur de votre embrasure de porte ou ouverture.

**Ouvertures entre 88 cm et 97 cm**

passez à l'ÉTAPE 3

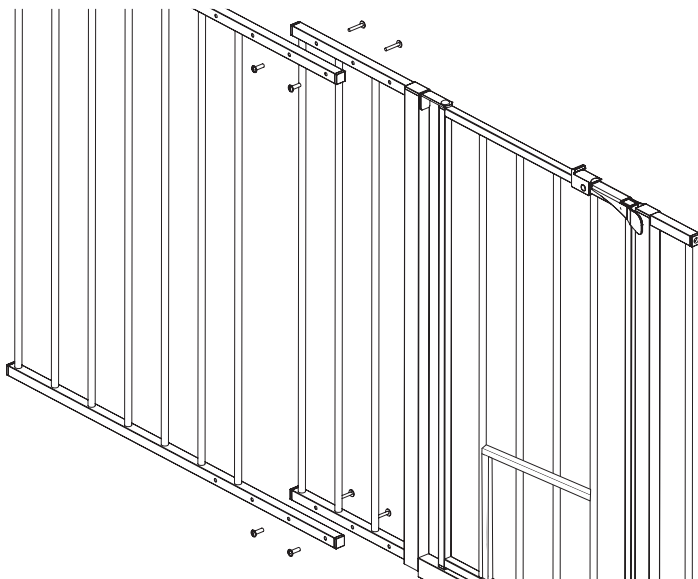
**Ouvertures entre 127 cm et 147 cm**

passez à l'ÉTAPE 2

**REMARQUE :** Ne conviendra pas à des ouvertures de 96,5 cm à 127 cm. Il est possible de se procurer des rallonges supplémentaires. Visitez notre site Web ou téléphonez à notre service à la clientèle.

## ÉTAPE 2

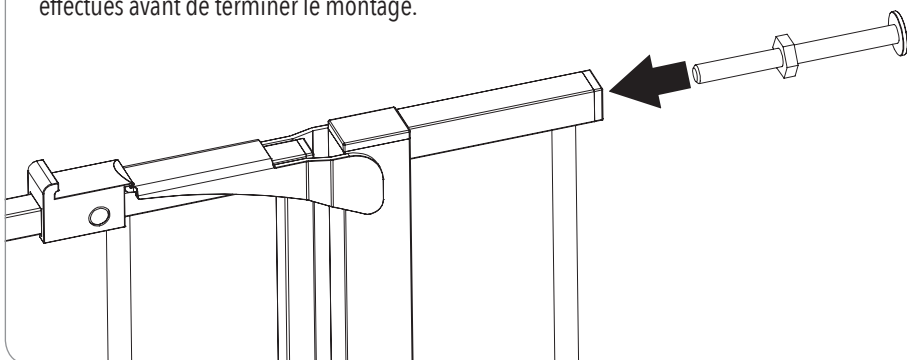
Utilisez quatre *vis à deux têtes* pour fixer le *panneau d'extension* au *panneau principal de barrière* de manière à ce que la nouvelle configuration de barrière s'insère dans l'embrasure de porte ou l'ouverture tout en procurant un dégagement supplémentaire de 2,5 cm à 12,7 cm.



**REMARQUE :** Vous devez utiliser deux jeux de *vis à deux têtes* sur le dessus, et deux jeux de *vis à deux têtes* sur le bas.

### ÉTAPE 3

Insérez les *quatre (4) tiges filetées* dans les quatre coins de la barrière assemblée. Les *tiges filetées* ne doivent pas être complètement serrées. Les ajustements finaux seront effectués avant de terminer le montage.

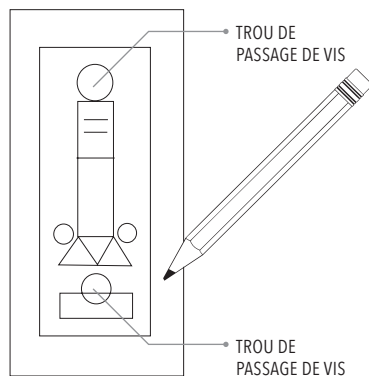


### ÉTAPE 4

Utilisez le *gabarit de montage mural en papier* pour vous aider à marquer les points de fixation des *supports de montage maxi*

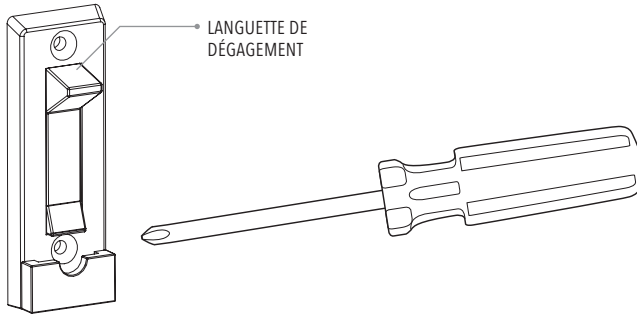
Pour utiliser le *gabarit de montage*, placez-le contre le mur en vous assurant que le bord inférieur du gabarit touche le plancher. Vous pouvez choisir d'utiliser un niveau ou un outil de mesure pour assurer un positionnement exact.

Marquez l'emplacement des trous de vis des *supports de montage maxi* par le gabarit et sur le mur. Répétez le procédé sur le côté opposé de l'embrasure de la porte ou de l'ouverture.



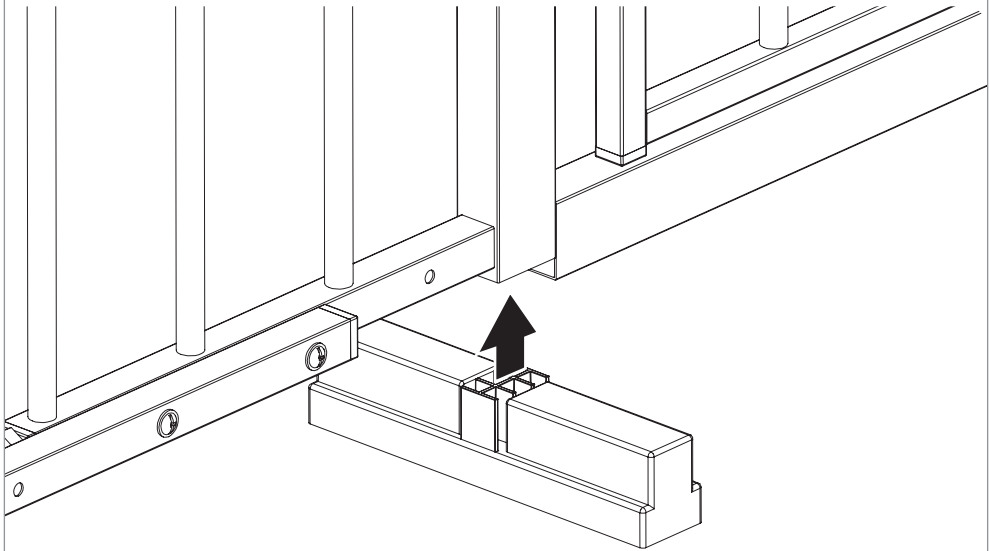
## ÉTAPE 5

Utilisez les huit (8) vis de 2,5 cm (1 po) pour fixer les supports de montage maxi au mur aux emplacements marqués.



## ÉTAPE 6

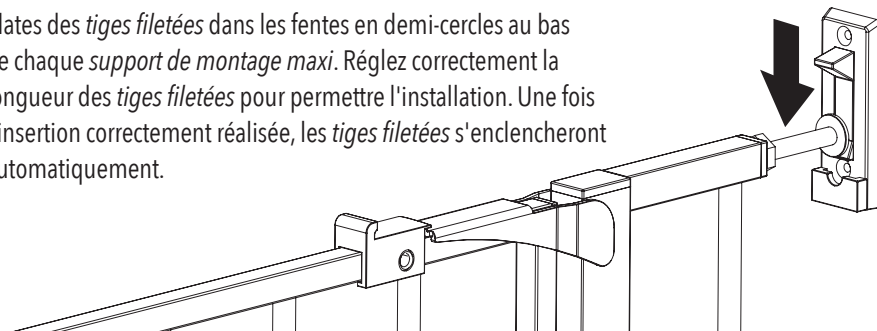
Avant de fixer votre barrière au mur, assujettissez le *ped stabilisateur* en plastique au bas de la barrière en insérant la connexion mâle du *ped stabilisateur* dans la connexion femelle du *cadre de barrière*.





## ÉTAPE 7

Fixez la barrière assemblée au mur en insérant les extrémités plates des *tiges filetées* dans les fentes en demi-cercles au bas de chaque *support de montage maxi*. Réglez correctement la longueur des *tiges filetées* pour permettre l'installation. Une fois l'insertion correctement réalisée, les *tiges filetées* s'enclencheront automatiquement.

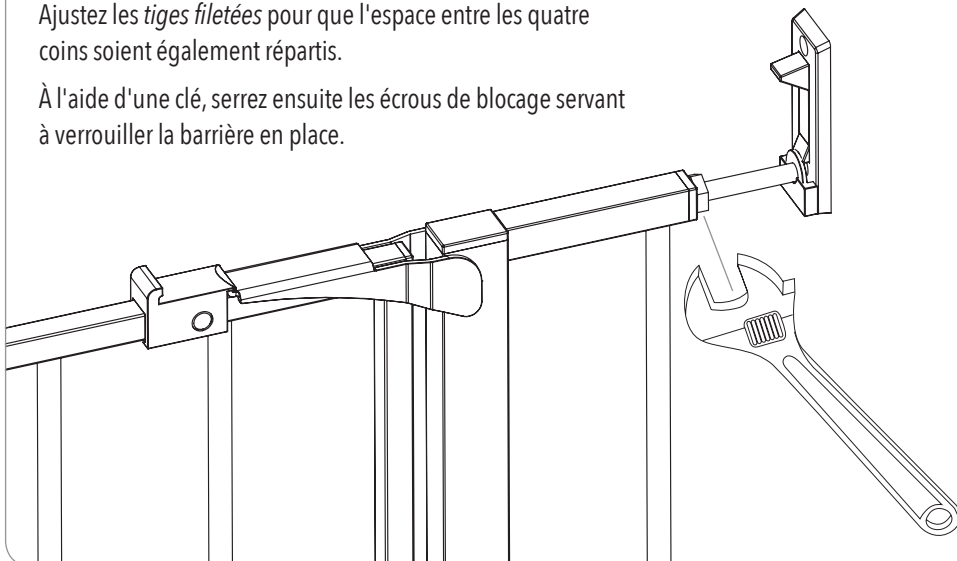


**REMARQUE :** Terminez l'installation d'un côté de la barrière avant de tenter d'installer l'autre côté.

## ÉTAPE 8

Ajustez les *tiges filetées* pour que l'espace entre les quatre coins soit également réparti.

À l'aide d'une clé, serrez ensuite les écrous de blocage servant à verrouiller la barrière en place.



**REMARQUE :** L'espace entre la barrière et le mur ne doit pas être supérieur à 6,4 cm (2,5 po). Faire le réglage approprié pour que la barrière installée soit sécuritaire.

## **ENLÈVEMENT DE LA BARRIÈRE DU MUR**

Pour libérer la barrière du mur, il vous suffit d'exercer une pression vers le bas sur les *languettes de dégagement* de chaque *support de montage maxi* tout en soulevant les *tiges filetées* pour les débloquer.

## **SOIN ET ENTRETIEN**

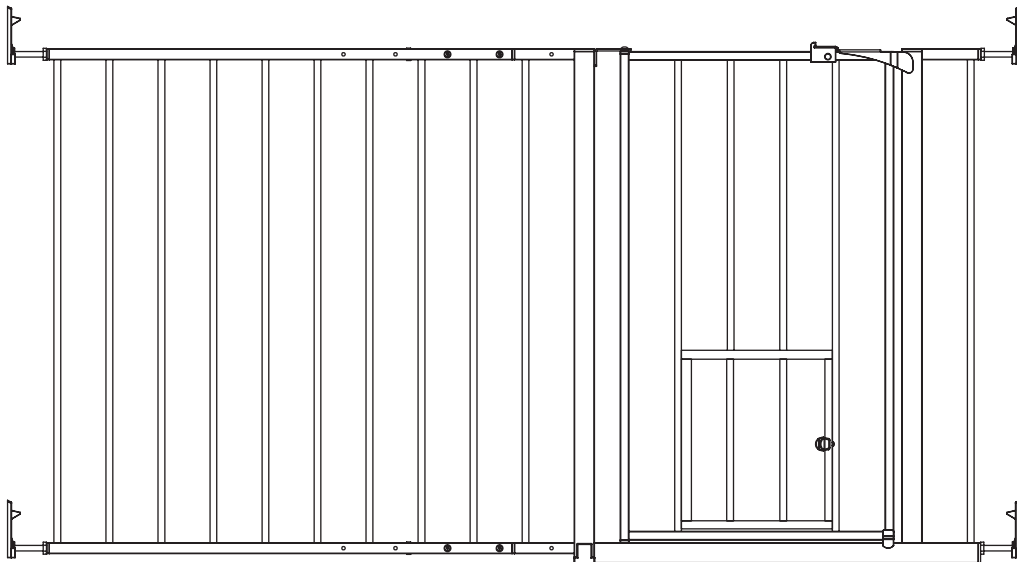
Vérifiez régulièrement la barrière (dommage, usure, pièce manquante). Cessez l'utilisation si une pièce est manquante, usée ou endommagée. Vérifiez régulièrement le serrage des pièces de montage et de fixation. Pour nettoyer la barrière, n'utilisez pas d'abrasifs ni d'eau de Javel. Nettoyez avec une éponge légèrement imbibée d'eau chaude et un détergent doux.

## **GARANTIE LIMITÉE DE 90 JOURS**

Si, au cours des 90 jours suivant l'achat de cet article, dans des circonstances raisonnables et dans des conditions d'utilisation et d'entretien non commerciales, l'article, qui appartient encore à l'acheteur original, s'avère défectueux en ce qui a trait à la qualité des matériaux ou aux travaux de finition et d'assemblage, Carlson Pet Products, Inc. le remplacera ou le réparera à son choix. PREUVE D'ACHAT REQUISE.

# COMPUERTA DE ACCESO **MAXI**


## CON PUERTA PARA MASCOTAS PEQUEÑAS



- LEA TODAS LAS INSTRUCCIONES ANTES DE MONTAR Y USAR LA REJA.
- GUÁRDELAS PARA UTILIZARLAS COMO REFERENCIA.

 [www.carlsonpetproducts.com](http://www.carlsonpetproducts.com)

 Carlson Pet Products, Inc.  
3200 Corporate Center Drive, Suite 105 | Burnsville, MN 55306, EE. UU.

 952.435.1084

Hecha en China

# Antes de usar el producto

---

Lea y siga todas las instrucciones cuidadosamente para garantizar que la reja y las extensiones estén correctamente instaladas. La instalación incorrecta puede hacer que la reja quede inestable o se desenganche del hueco de la puerta. Conserve estas instrucciones para su referencia.

## IMPORTANTE

- Si los herrajes se montan en una superficie que no sea tablarroca o madera, consulte con un profesional acerca de la instalación.



## ADVERTENCIA

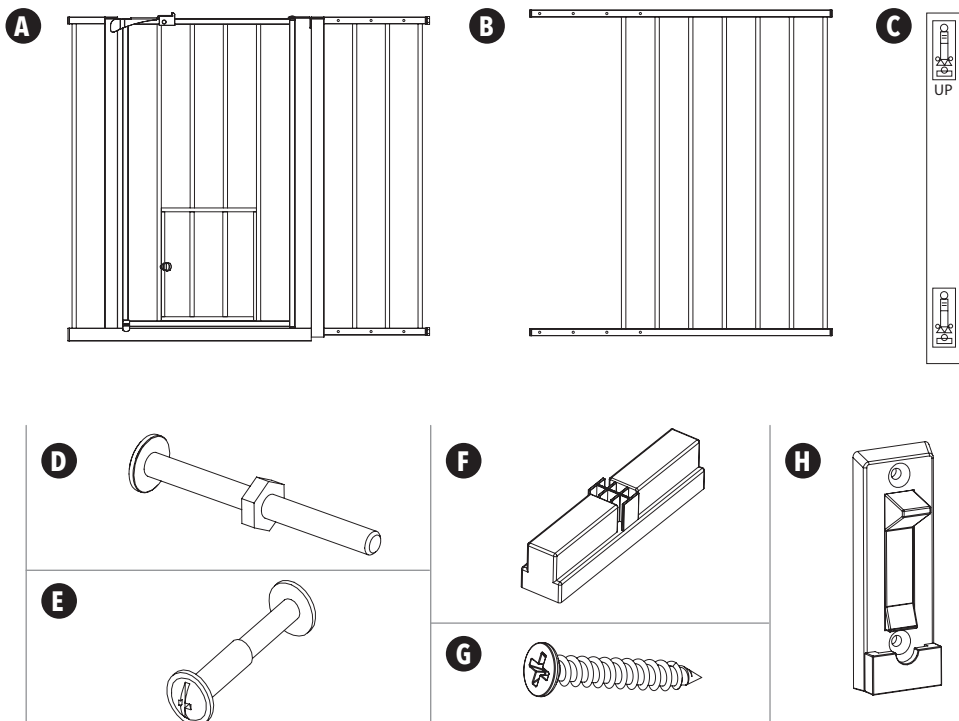
- NO está diseñada para usarse con niños.
- Ejecute la instalación de acuerdo con las instrucciones del fabricante.
- Para evitar lesiones graves o letales, instale firmemente la reja y úsela de acuerdo con las instrucciones del fabricante.
- Los niños murieron o resultaron gravemente heridos cuando las puertas no se instalaron de forma segura. SIEMPRE instale y use según las instrucciones usando todas las partes requeridas.
- Nunca apile las puertas de seguridad una encima de la otra para formar una barrera más alta. Esto podría causar lesiones graves o la muerte.
- Diseñada para niños pequeños de 6 hasta 24 meses.
- DEJE de utilizarlas cuando el niño o mascota pueda trepar y desenganchar la reja.
- Use sólo con el mecanismo de bloqueo de forma segura comprometido.
- Para evitar caídas, no la utilice nunca en la parte superior de las escaleras.



## ADVERTENCIA

- NUNCA las use para mantener a un niño o mascota lejos de la piscina.
- Antes de comenzar la instalación siempre cerciórese de que la puerta esté apoyada contra el piso.
- Esta es una compuerta para mascotas, pero cuando se usa con niños, la puerta para mascotas pequeñas debe permanecer cerrada y firmemente bloqueada.
- Peligro de estrangulación: las mascotas pueden tratar de pasar a la fuerza por aberturas muy pequeñas. Utilice esta compuerta con mascotas cuya cabeza no quepa en las aberturas entre la compuerta y el piso ni entre la compuerta y la pared.
- Este producto no necesariamente evitará todos los accidentes. Nunca deje solo a un niño o mascota.
- Verifique la puerta regularmente para ver si todo el hardware y los montajes están apretados.
- No la utilice si le faltan piezas o están dañadas.
- Requiere ensamblaje adulto.
- Se adapta a aberturas 88 cm – 97 cm y 127 cm – 147 cm de ancho.

# Antes del montaje



## CERCIÓRESE DE QUE ESTÉN LAS PIEZAS A CONTINUACIÓN:

- A** Panel de la reja principal Maxi (1)
- B** Panel de extensión de la reja Maxi (1)
- C** Plantilla de papel para el montaje en pared (1)
- D** Varillas roscadas Maxi (4)
- E** Tornillos de doble punta (4) (se requiere un destornillador Phillips/de estrella)
- F** Pata estabilizadora (1)
- G** Tornillos de 1 pulg. (2.5 cm) (8) (se requiere un destornillador Phillips/de estrella)
- H** Soportes de montaje Maxi (4)

# Montaje e instalación de la reja

## PASO 1

Determine el ancho de la entrada o abertura.

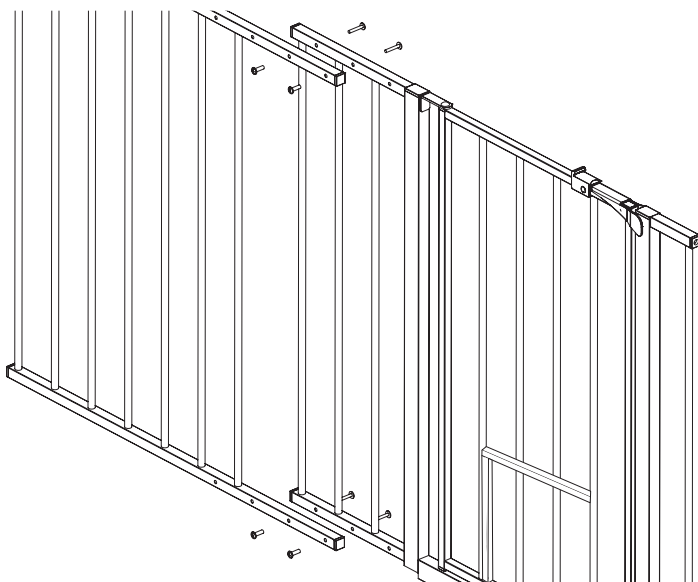
**Para aberturas entre 88 y 97 cm**  
vaya al PASO 3

**Para aberturas entre 127 y 147 cm**  
continúe con el PASO 2

**NOTA:** No cabe en aberturas entre 97 cm 127 cm. Las extensiones adicionales están disponibles para la compra. Visite nuestro sitio de Internet o llame a nuestra línea de atención al cliente.

## PASO 2

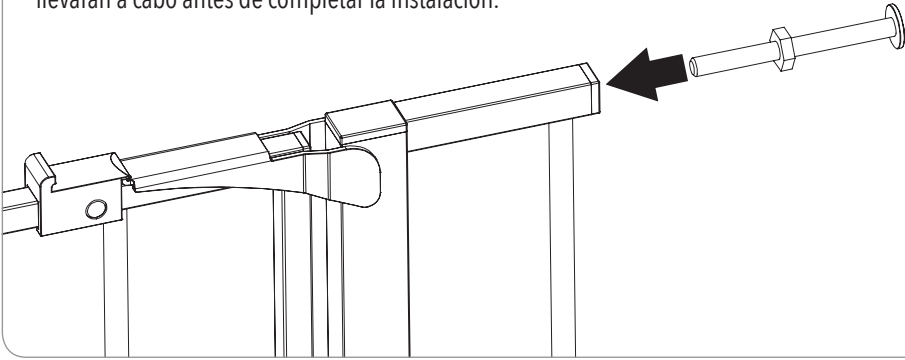
Utilice los 4 *tornillos de doble punta* para fijar el *panel de extensión* al *panel de la reja principal* de modo que la nueva configuración de la reja encaje en la entrada o abertura con un espacio adicional de 2.5 a 12.7 cm.



**NOTA:** Deberá usar dos juegos de *tornillos de doble punta* en la parte superior y dos juegos de *tornillos de doble punta* en la parte inferior.

### PASO 3

Introduzca las cuatro (4) *varillas roscadas* en la cuatro esquinas de la reja montada. Las *varillas roscadas* no necesitan apretarse por completo. Los ajustes finales se llevarán a cabo antes de completar la instalación.

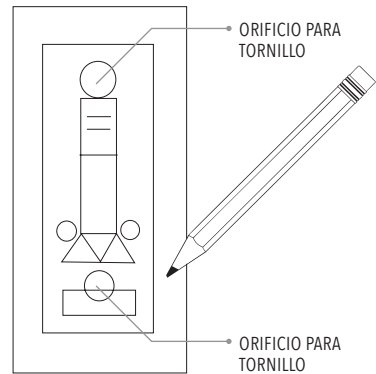


### PASO 4

Utilice la *plantilla de papel para el montaje en pared* para marcar los lugares precisos para fijar los *soportes de montaje Maxi*.

Para utilizar la *plantilla de papel para el montaje en pared*, colóquela contra la pared con el borde inferior en contacto con el piso. Puede utilizar un nivelador o dispositivo de medición para garantizar la colocación exacta.

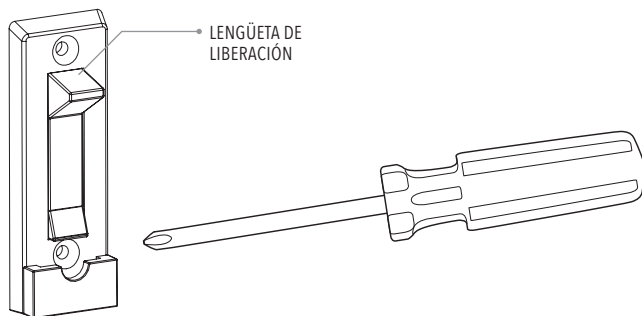
Marque la posición de los orificios para tornillo de los *soportes de montaje Maxi* a través de la plantilla y en la pared. Repita el procedimiento en el lado opuesto entrada o hueco de la puerta.





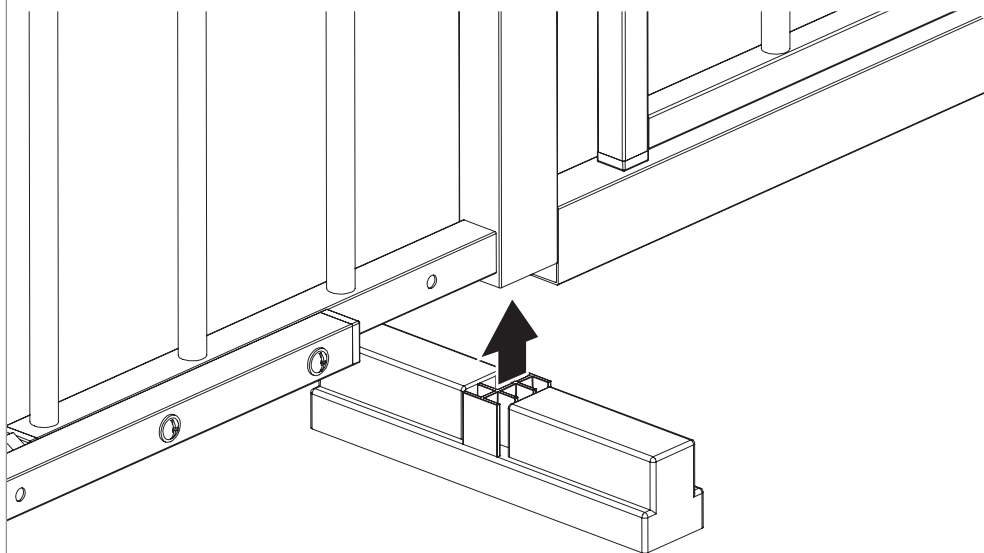
## PASO 5

Utilice los (8) tornillos de 1 pulg. (2.5 cm) para fijar los soportes de montaje Maxi a la pared en los lugares marcados.



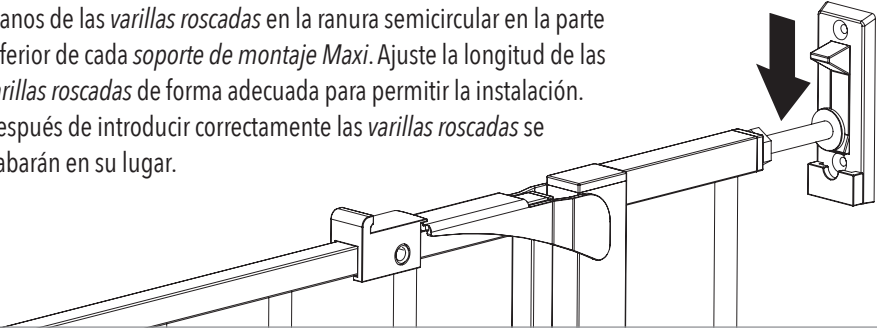
## PASO 6

Antes de fijar la reja a la pared, acople la *pata estabilizadora* de plástico a la parte inferior de la reja insertando el área de conexión macho de la *pata estabilizadora* en el área de conexión hembra del *marco de la reja*.



## PASO 7

Conecte la reja montada a la pared introduciendo los extremos planos de las *varillas roscadas* en la ranura semicircular en la parte inferior de cada *soporte de montaje Maxi*. Ajuste la longitud de las *varillas roscadas* de forma adecuada para permitir la instalación. Después de introducir correctamente las *varillas roscadas* se trabarán en su lugar.

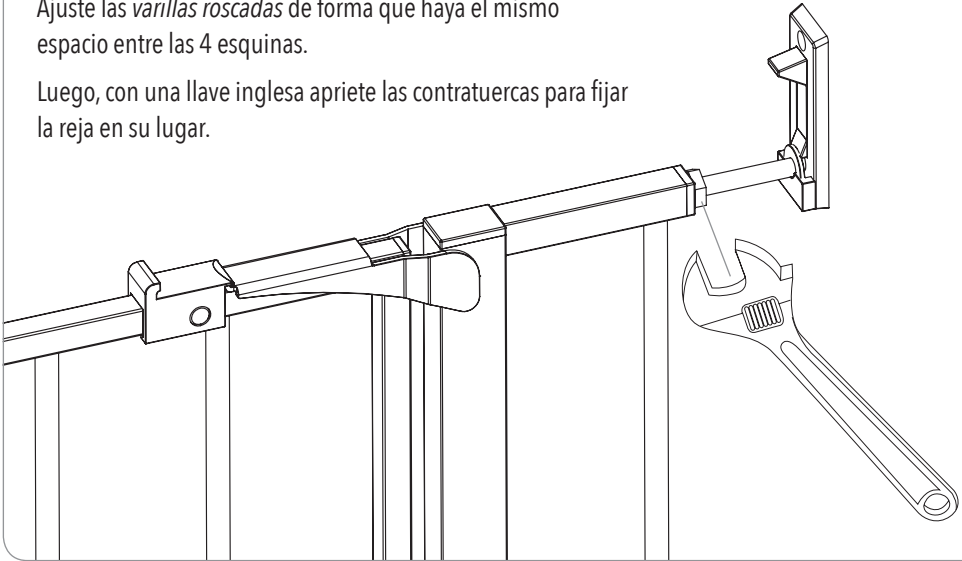


**NOTA:** Instale un lado de la reja por completo antes de intentar instalar el segundo lado.

## PASO 8

Ajuste las *varillas roscadas* de forma que haya el mismo espacio entre las 4 esquinas.

Luego, con una llave inglesa apriete las contratuercas para fijar la reja en su lugar.



**NOTA:** La brecha entre la compuerta y la pared no debe exceder más de 6.4 cm (2.5 pulgadas). Haga los ajustes necesarios para cerciorarse de haber instalado la compuerta de forma segura.

## **CÓMO RETIRAR LA REJA DE LA PARED**

Para liberar la reja de la pared, simplemente presione las *lengüetas de liberación* en cada uno de los *soportes de montaje Maxi* al mismo tiempo que levanta las *varillas roscadas* hacia arriba y fuera de su posición bloqueada.

## **CUIDADO Y MANTENIMIENTO**

Revise periódicamente la reja para ver si hay indicios de daños, desgaste o le faltan componentes. No la use si le faltan piezas, está desgastada o dañada. Revise regularmente la reja para garantizar que todos los herrajes y monturas estén apretados. No use limpiadores ni blanqueadores abrasivos. Límpiela con una esponja con agua tibia y un detergente suave.

## **GARANTÍA LIMITADA DE 90 DÍAS**

Si durante los primeros 90 días después de la fecha de compra, bajo uso y condiciones de mantenimiento razonables y no comerciales, y mientras permanece en manos del comprador original, el artículo presenta fallas de calidad en los materiales o la mano de obra de acabado y montaje, Carlson Pet Products, Inc., lo reemplazará o reparará a discreción de Carlson. SE REQUIERE EL RECIBO DE COMPRA.



**[www.carlsonpetproducts.com](http://www.carlsonpetproducts.com)**



Carlson Pet Products, Inc.  
3200 Corporate Center Drive, Suite 105  
Burnsville, MN 55306, USA



952.435.1084